

# ЛАБОРАТОРИЯ РАДИОСВЯЗИ

г. ТОМСК

ОКП 379184

Группа ПОІ

СИГНАЛИЗАТОР ПРОХОЖДЕНИЯ ОЧИСТНОГО УСТРОЙСТВА  
ДПС-7В

ТЕХНИЧЕСКОЕ ОПИСАНИЕ И ИНСТРУКЦИЯ ПО  
ЭКСПЛУАТАЦИИ

ИПЦЭ 2.003.005 ТО, ИЭ  
(ТУ 3791-003-53089075-00)

2020 г.

# 1 ТЕХНИЧЕСКОЕ ОПИСАНИЕ

## 1.1 Назначение и область применения.

1.1.1 Сигнализатор прохождения очистного устройства ДПС-7В предназначен для фиксации момента и установления факта прохождения внутритрубного объекта (очистного устройства, разделителя, снаряда дефектоскопа- в дальнейшем ВТО) по трубопроводу.

1.1.2 Датчик сигнализатора ДПС-7В имеет взрывозащищенное исполнение с маркировкой взрывозащиты 1ExdIIATЗХ и может применяться в соответствии с ГОСТ Р 51330.13 гл. 7.3 ПУЭ во взрывоопасных зонах помещений и наружных установок, в которых возможно образование взрывоопасных смесей категорий ПА, групп Т1, Т2, Т3 по классификации ГОСТ Р 51330.11 Сигнализатор ДПС-7В может работать как автономно, так и в составе АСУ.

1.1.3 Принцип работы сигнализатора основан на синхронном приеме и регистрации непрерывных ультразвуковых шумов и мгновенных флуктуаций магнитного поля, одновременно возникающих при движении ВТО по трубопроводу в месте его прохождения.

Кроме того, датчик сигнализатора осуществляет прием и регистрацию переменного магнитного поля  $22 \pm 1$  Гц, что дает дополнительную возможность фиксировать прохождение ВТО, оснащенного трансмиттером (излучателем переменного магнитного поля).

В момент прохождения ВТО места установки датчика сигнализатора, последний формирует соответствующий сигнал в линию, соединяющую датчик с блоком питания и регистрации, который формирует в цепь АСУ ТП сигнал, фиксирующий факт прохождения ВТО.

Сигнализатор (по требованию заказчика) комплектуется одним из двух типов блоков питания и регистрации: БПР-2 или БПР-3, которые отличаются напряжением питания, конструктивом. Блок питания и регистрации БПР-2, блок питания и регистрации БПР-3 подают в цепь АСУ ТП сигналы, фиксирующие факт прохождения ВТО, наличие акустической составляющей, наличие переменной составляющей 22 Гц, а также сигналы, отражающие исправность сигнализатора.

1.1.4 В сигнализаторе реализован режим дистанционного контроля работоспособности датчика. Предусмотрена функция определения неисправности линии, соединяющей датчик с блоком питания и регистрации - обрыв или короткое замыкание.

## 1.2 Рабочие условия эксплуатации

### 1.2.1 Датчик сигнализатора:

- климатическое исполнение..... IP68 по ГОСТ 14254-96;
- взрывозащищенное исполнение с маркировкой взрывозащиты.....1ExdIIATЗХ;
- температура окружающей среды.....от 223 до 323 К(от -50 до +50 °С).

### 1.2.2 Блок питания и регистрации сигнализатора БПР-2:

- степень защиты от внешних воздействий.....IP20 по ГОСТ 14254-96;
- температура окружающего воздуха .....от 253 до 313 К(от -20 до +40 °С).

### 1.2.3 Блок питания и регистрации сигнализатора БПР-3:

- степень защиты от внешних воздействий..... IP20 по ГОСТ 14254-96;
- температура окружающего воздуха.....от 253 до 313 К(от -20 до +40 °С).

ИПЦЭ 2.003.005 ТО, ИЭ				
Изм.	Лист	№ докум.	Подпись	Дата
Разработал		Шапарев Э.		
Проверил		Алексеев В.		
Утвердил		Шапарев В.		
Сигнализатор прохождения очистного устройства ДПС-7В Техническое описание и инструкция по эксплуатации			Лит.	Лист
			2	17

### 1.3 Технические данные сигнализатора ДПС-7В.

#### 1.3.1 Технические данные датчика сигнализатора.

- 1.3.1.1 Точность определения момента прохождения ВТО  
места установки датчика, с:..... ± 3;
- 1.3.1.2 Напряжение питания, В: ..... 15;
- 1.3.1.3 Ток потребления не более, мА:..... 100;
- 1.3.1.4 Масса не более, кг.: ..... 3.0;
- 1.3.1.5 Габаритные размеры, мм: ..... Ø 32, L- 347;
- 1.3.1.6 Максимальное расстояние между датчиком  
и вторичным блоком не более, м.....1200;
- 1.3.1.7 Установка на тело трубы прижимом ..... магнитного типа;
- 1.3.1.8 Режим работы ..... непрерывный

#### 1.3.2 Технические данные блока питания и регистрации сигнализатора типа БПР-3.

- 1.3.2.1 Питание от сети переменного тока напряжением (220 ± 22) В,  
с частотой (50 ± 2,5)Гц.
- 1.3.2.2 Выходное напряжение, В: ..... 15;
- 1.3.2.3 Потребляемая мощность не более, ВА: ..... 6;
- 1.3.2.4 Масса не более, кг:..... 1,3;
- 1.3.2.5 Габаритные размеры, мм: .....195 x 110 x 50;
- 1.3.2.6 Режим работы непрерывный.
- 1.3.2.7 Сигналы, формируемые в линию телемеханики: «ОУ», «ОУ2»,  
«22 Гц», «А/П»
- 1.3.2.8 Тип сигнала, формируемый в линию телемеханики - «Сухой контакт».

#### 1.3.3 Технические данные блока питания и регистрации сигнализатора типа БПР-2.

- 1.3.3.1 Питание от цепи постоянного тока напряжением, В: .....24±6;
- 1.3.3.2 Выходное напряжение, В: .....15;
- 1.3.3.3 Потребляемая мощность не более, ВА: ..... 6;
- 1.3.3.4 Масса не более, кг ..... 0,18;
- 1.3.3.5 Габаритные размеры мм: ..... 115 x 100 x 23;
- 1.3.3.6 Режим работы непрерывный.
- 1.3.3.7 Сигналы, формируемые в линию телемеханики: «ОУ», «ОУ2»,  
«22 Гц», «А/П»
- 1.3.3.8 Тип сигнала, формируемый в линию телемеханики - «Сухой контакт».

### 1.4 Комплект поставки.

- 1.4.1 Блок питания и регистрации сигнализатора БПР2 или БПР3
- 1.4.2 Датчик сигнализатора.
- 1.4.3 Прижим МП-5.
- 1.4.4 Техническое описание и инструкция по эксплуатации.
- 1.4.5 Формуляр.
- 1.4.6 Разрешение на применение.

### 1.5 Устройство и работа сигнализатора.

#### 1.5.1 Принцип работы сигнализатора основан на регистрации одновременно

					ИПЦЭ 2.003.005 ТО,ИЭ	Лист
Изм.	Лист	№ докум.	Подпись	Дата		3

ультразвуковых шумов и флуктуации магнитного поля, возникающих в точке прохождения ВТО по трубопроводу.

Кроме того, датчик сигнализатора осуществляет прием и регистрацию переменного магнитного поля  $22\pm 1$  Гц, что дает дополнительную возможность фиксировать ВТО, оснащенный трансмиттером (излучателем переменного магнитного поля). Функциональная схема датчика сигнализатора ДПС-7В приведена на рисунке 1.

1.5.2 Канал регистрации датчика сигнализатора ДПС-7В состоит из акустического и магнитоиндукционного приемных трактов, в которые входят: акустическая антенна 1, тракт обработки акустического сигнала 2, магнитоиндукционная антенна 3, тракт обработки сигнала магнитоиндукционной антенны 4, контроллер 5, акустический излучатель 6 и индуктивность 7, возбуждаемые в режиме «Контроль», токозадающий транзистор 8.

1.5.3 При прохождении ВТО по трубопроводу акустический сигнал, возникающий в теле трубы, передается через корпус датчика на акустическую антенну 1, которая преобразует механические колебания в электрические. Высокочастотные составляющие (30 кГц и выше) сигнала усиливаются, детектируются в акустическом тракте обработки 2 и поступают на вход контроллера 5. Сигнал магнитоиндукционной антенны 3, наводимый за счет изменения магнитного поля, возникающего при прохождении ВТО, пройдя тракт обработки 4, поступает на вход контроллера 5. Контроллер 5 проводит обработку и анализ сигналов акустического, магнитоиндукционного трактов, поступающих одновременно на его входы, и принимает решение о прохождении ВТО.

Одновременно контроллер 5 проводит частотный анализ сигнала магнитоиндукционного датчика на наличие переменной составляющей  $22\pm 1$  Гц и, при обнаружении последней, выдает сигнал о прохождении ВТО.

При принятии контроллером 5 решения о наличии ВТО, он формирует с помощью транзистора 8 соответствующий сигнал в линию, соединяющую датчик с блоком питания и регистрации.

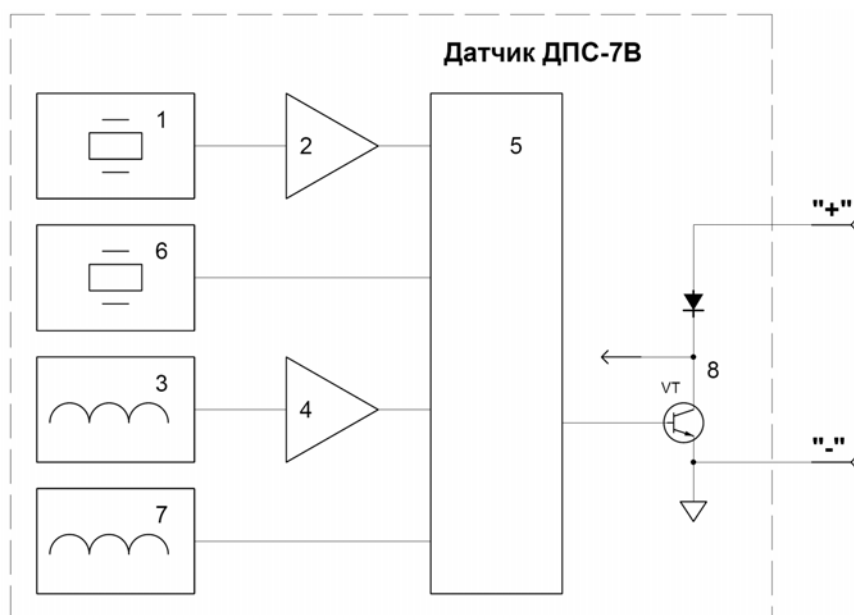


Рисунок 1 - Функциональная схема датчика сигнализатора ДПС-7В

1.5.4 Сигнализатор ДПС-7В может быть укомплектован блоком питания и регистрации типа БПР-2 или блоком питания и регистрации типа БПР-3.

1.5.4.1 В состав блока питания и регистрации БПР-3 в соответствии с рисунком 2 входят: сетевой переключатель SA со световым индикатором «Сеть»; понижающий

					ИПЦЭ 2.003.005 ТО,ИЭ	Лист
Изм.	Лист	№ докум.	Подпись	Дата		4

трансформатор TV, расположенный внутри корпуса блока; плата управления БПР-3. Плата управления БПР-3 включает в себя стабилизированный источник питания 1. Расположение элементов индикации и коммутации на плате блока питания и регистрации БПР-3 показано на рисунке 3.

1.5.4.2 В состав блока питания и регистрации БПР-2 в соответствии с рисунком 4 входят: плата управления БПР-2 с расположенными на ней радиоэлементами и преобразователем DC/DC. Импульсный преобразователь преобразует постоянное напряжение от 19-29 В. в постоянное величиной 15 В, которое поступает на стабилизатор напряжения 6, с выходным напряжением 5В. Расположение элементов индикации и коммутации на плате блока питания и регистрации БПР-2 показано на рисунке 5.

1.5.4.3 Дополнительно на платы управления БПР-2 и БПР-3 установлены: микропереключатель 3, микроконтроллер 2, реле К1-К4, излучатель звука 5. Микропереключатель 3 определяет режим выдачи сигналов «ОУ», «ОУ2», «22». Микроконтроллер 2, осуществляет управление блоком БПР и обеспечивает кратковременное снятие питания с линии для инициализации режима «САМОКОНТРОЛЬ». Микроконтроллер осуществляет опрос линии датчика а также формирует сигналы на выходы «ОУ», «ОУ2», «22», «А/П». Реле К1- К4 обеспечивают сигнал «СУХОЙ КОНТАКТ» на выходы «ОУ», «ОУ2», «22», «А/П» и включение соответствующих индикаторов. Излучатель звука 5 формирует дублирование сигнала «СУХОЙ КОНТАКТ». В состав блока питания входит схема грозозащиты 4.

1.5.5 Принцип работы блока питания и регистрации БПР-2 и блока питания и регистрации БПР-3.

При включении, на БПР-2 подается постоянное напряжение 24 В (на БПР-3 переменное напряжение 220 В) и загорается индикатор VD1 «POWER». Микроконтроллер 2 подает напряжение питания 15В на линию датчика сигнализатора ДПС-7В, при этом загорается индикатор VD6. Микроконтроллер проводит непрерывный контроль за линией и при коротком замыкании, обрыве линии или неправильной работе датчика сигнализатора ДПС-7В выдает сигнал «СУХОЙ КОНТАКТ» на выход «А/П» - авария/поломка линии.

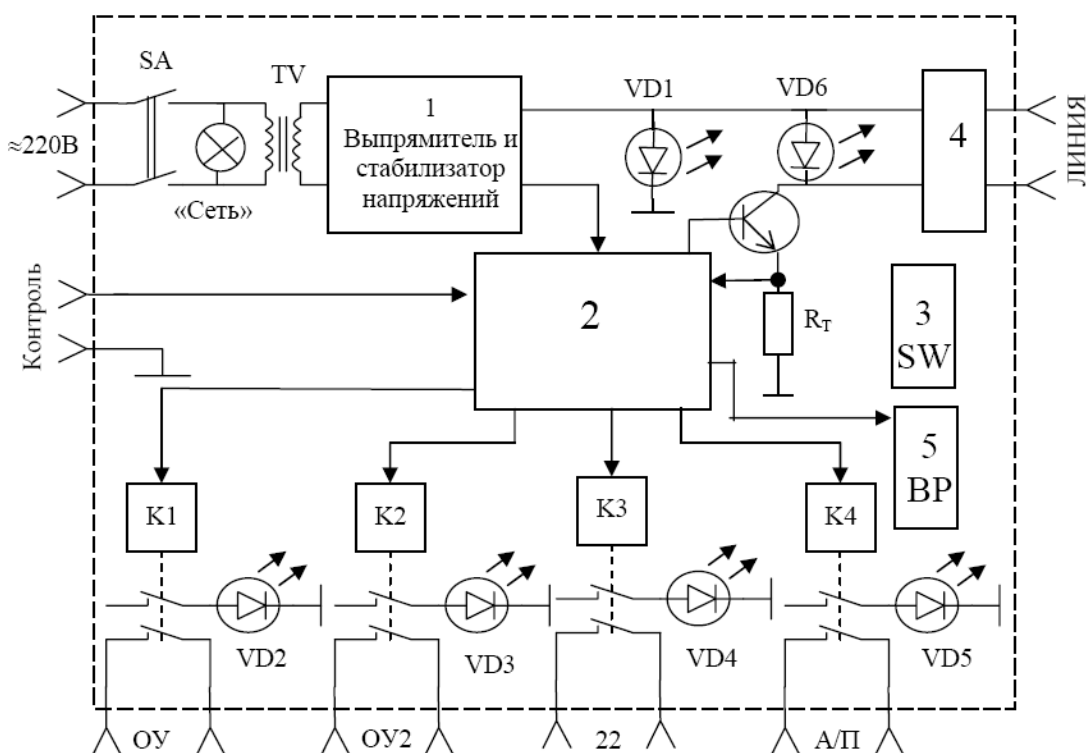


Рисунок 2 - Функциональная схема блока питания и регистрации БПР-3 сигнализатора ДПС-7В

				ИПЦЭ 2.003.005 ТО,ИЭ		Лист
Изм.	Лист	№ докум.	Подпись	Дата	5	

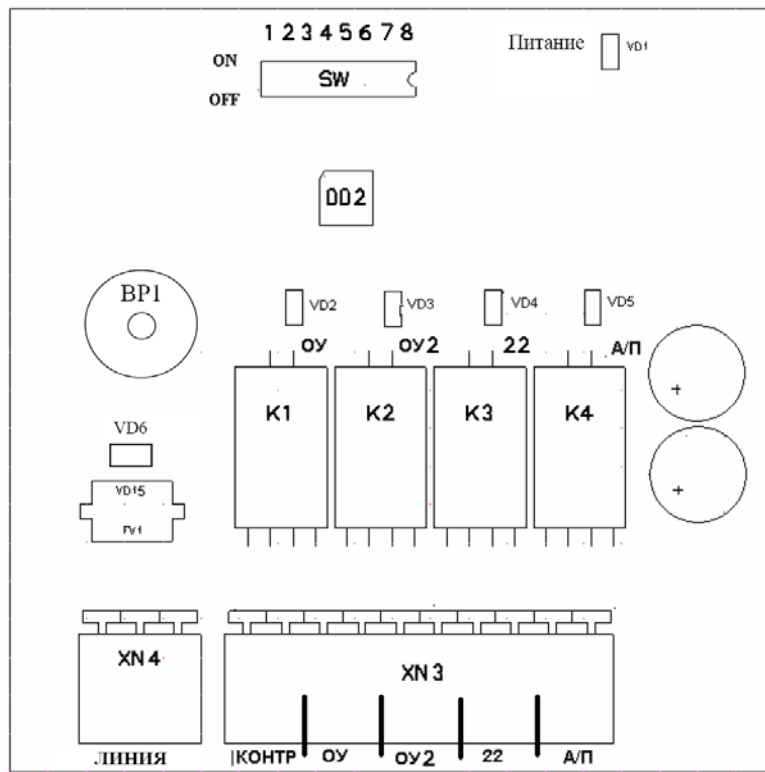


Рисунок 3 - Расположение элементов индикации и коммутации на плате блока питания и регистрации БПР-3

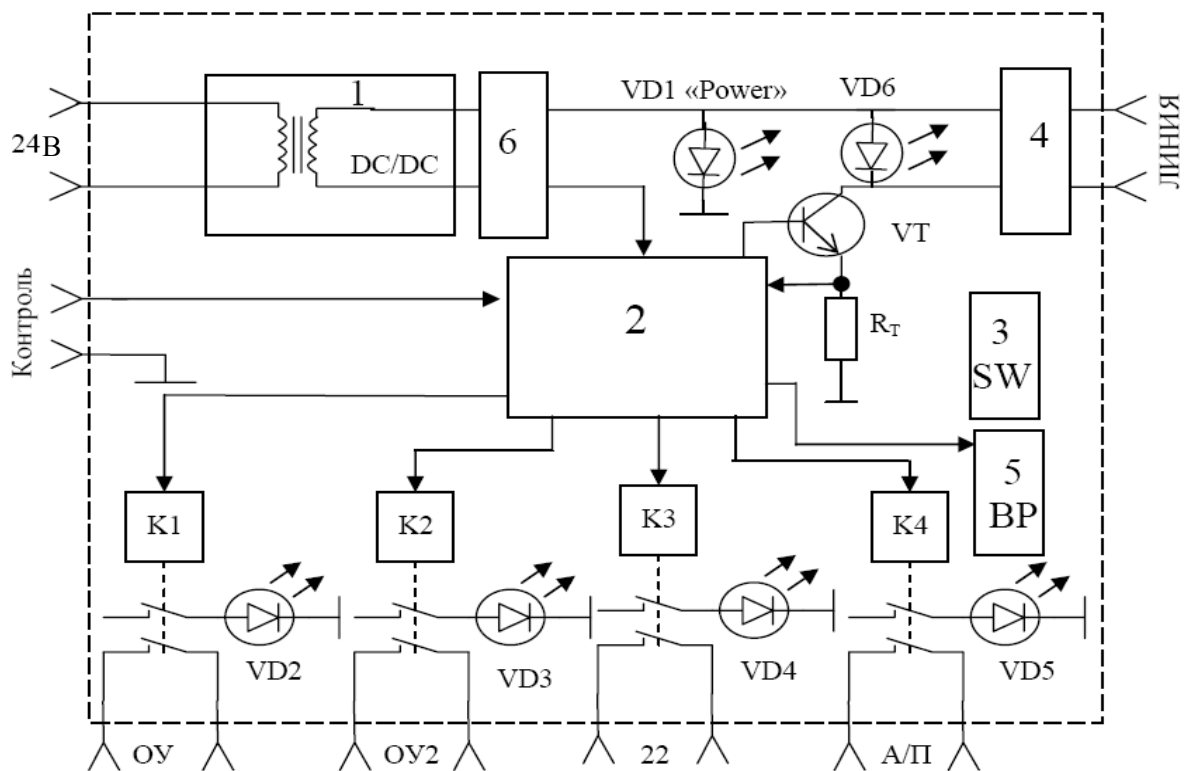


Рисунок 4 - Функциональная схема блока питания и регистрации БПР-2 сигнализатора ДПС-7В.

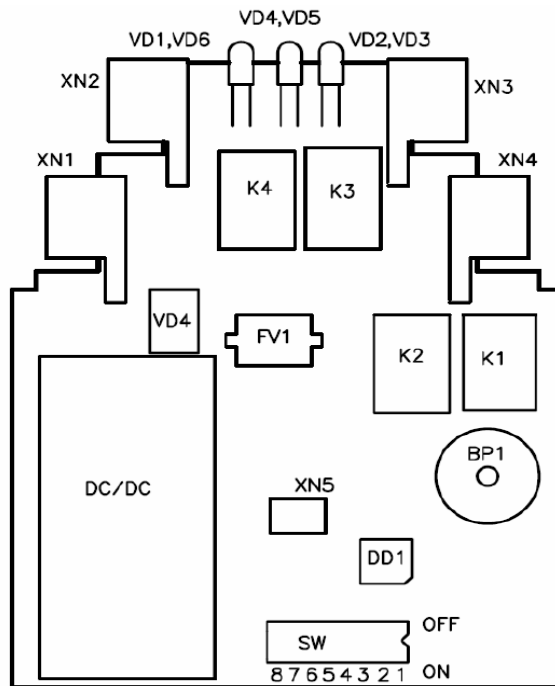


Рисунок 5 - Расположение элементов индикации и коммутации на плате блока питания и регистрации БПР-2.

Сигнал от датчика сигнализатора ДПС-7В фиксируется микроконтроллером 2 платы БПР, который (в зависимости от предварительной установки микропереключателя 3(SW) формирует сигналы в обмотки реле К1-К4. При срабатывании последних формируется сигнал «СУХОЙ КОНТАКТ» в линии телемеханики «ОУ», «ОУ2», «22», «А/П», а также происходит формирование звукового сигнала и включение соответствующих индикаторов на плате БПР.

Формирование сигнализатором дополнительного сигнала «ОУ2» показывающего, что в зоне установки датчика присутствует акустический шум повышенной мощности, позволяет зафиксировать прохождение объектов не имеющих металлических составляющих, а также использовать сигнализатор в узлах сброса давления для регистрации момента сброса.

При установке сигнализатора на магистральном газопроводе, дополнительный сигнал «ОУ2» позволяет при проведении технологического вытеснения зафиксировать прохождение воды или снежной пульпы. Уровень чувствительности сигнализатора на акустический шум устанавливается по таблице 3.

В сигнализаторе реализован режим «САМОКОНТРОЛЬ», позволяющий проводить дистанционный контроль работоспособности датчика. Для проведения режима «САМОКОНТРОЛЬ» по линии телемеханики подается управляющий сигнал в линию «КОНТРОЛЬ» БПР. Микроконтроллер 2 платы БПР формирует сигнал в базу транзистора VT, который закрывается на время 5 с и снимает питание с линии датчика, затем транзистор открывается, питание восстанавливается и происходит инициализация режима «САМОКОНТРОЛЬ». При этом в линию телемеханики подается сигнал «СУХОЙ КОНТАКТ» и включается индикатор «ОУ2» (и «ОУ» в зависимости от установок переключателя SW) платы БПР на время 20 с. Затем сигнал «СУХОЙ КОНТАКТ» снимается, индикатор «ОУ2» гаснет и сигнализатор готов к работе. В случае обрыва, либо короткого замыкания линии, соединяющей блок питания БПР с датчиком, на плате БПР включается индикатор «А/П», а на выход «А/П» подается сигнал «СУХОЙ КОНТАКТ». Возможные состояния выходов «ОУ», «ОУ2», «22» блока питания и регистрации БПР (при различных состояниях микропереключателя SW, таблица 2) приведены в табл. 1.

					ИПЦЭ 2.003.005 ТО,ИЭ	Лист
Изм.	Лист	№ докум.	Подпись	Дата		7

Таблица 1 - Возможные состояния выходов «ОУ», «ОУ2», «22» и «А/П» блока питания и регистрации БПР-2, блока питания и регистрации БПР-3.\*

	ОУ	ОУ2	22	А/П
Фиксирование ВТО	1. С/К на время 90 с, 2. С/К до сигнала «САМОКОНТРОЛЬ»	1. С/К на время 90 с.* 2. С/К до сигнала «САМОКОНТРОЛЬ» 3. Разомкнут	Разомкнут	Разомкнут
Фиксирование ВТО с трансмиттером при срабатывании на магнитное поле 22 Гц	1. С/К на время 90 с. 2. С/К до сигнала «САМОКОНТРОЛЬ» 3. Разомкнут	1. Разомкнут	1 С/К на время 90с.	Разомкнут
Воздействие акустического шума длительностью более 10 с.	Разомкнут	1. С/К на время 90 с*. 2. С/К до сигнала «САМОКОНТРОЛЬ»	Разомкнут	Разомкнут
Сигнал – «КОНТРОЛЬ»	1. С/К на время 20 с. 2. Разомкнут	С/К на время 20 с.	Разомкнут	Разомкнут
Состояние ожидания, линия датчика исправна	Разомкнут	Разомкнут	Разомкнут	Разомкнут
Обрыв линии	Разомкнут	Разомкнут	Разомкнут	С/К
Короткое замыкание в линии	Разомкнут	Разомкнут	Разомкнут	С/К

\* Состояние выходов даны для различных установок микропереключателя SW (табл.2)

\*\* Сигнал "Акустический шум", формируется при воздействии на датчик шума в течении времени >10 сек. Время вывода сигнала «ОУ2» считается как время воздействия шума плюс 90 с.

- С/К – «Сухой контакт»

Т а б л и ц а 2. Назначение перемычек микропереключателя SW блока питания и регистрации БПР-2, БПР-3

Номер контакта	Заводская установка	Назначение	Примечание
1	ON	Разрешить вывод сигнала «22 Гц» на выход «ОУ»	OFF – запретить вывод; ON – разрешить вывод;
2	OFF	Время индикации сигнала «ОУ»	OFF – 90 секунд; ON – до поступления сигнала «контроль»
3	ON	Разрешить вывод сигнала «Контроль» на выход «ОУ»	OFF – запретить вывод; ON – разрешить вывод;
4		Не используется	--
5	ON	Звуковая индикация	OFF – запретить вывод; ON – разрешить вывод;
6	ON	Порог шума ПШ0	OFF – выключено; ON – включено;
7	OFF	Порог шума ПШ1	OFF – выключено; ON – включено;
8	OFF	Время индикации сигнала «ОУ2»	OFF – 90 секунд; ON – до поступления сигнала «контроль»



Т а б л и ц а 3 Установка микропереключателем SW уровня чувствительности к акустическому шуму.

Уровень чувствительности	ПШ0	ПШ1
Очень высокая чувствительность (может приводить к частым ложным срабатываниям)	ON	ON
Высокая чувствительность	OFF	ON
Средняя чувствительность (рекомендуется к установке)	ON	OFF
Низкая чувствительность	OFF	OFF

## 1.6 Конструкция сигнализатора.

1.6.1 Конструктивно датчик выполнен в виде цилиндра из нержавеющей стали. Для обеспечения герметизации все соединения выполнены сваркой. Соединение датчика с линией обеспечивается посредством токоввода, выполненного с использованием свариваемого герметизированного разъема. Датчик разборке не подлежит и может быть отремонтирован только в заводских условиях. Датчик устанавливается на трубе с использованием магнитного прижима МП-5, как показано на рисунке 6.

1.6.2 Блок питания и регистрации БПР-3 выполнен в виде отдельного блока, который может монтироваться в приборную стойку в соответствии с рисунком 7.

1.6.3 Блок питания и регистрации БПР-2 выполнен в виде отдельного блока и может монтироваться в приборную стойку на DIN-рельс 35 мм в соответствии с рисунком 8.

## 1.7 Обеспечение взрывозащищенности датчика сигнализатора ДПС-7В

1.7.1 Взрывозащищенность датчика сигнализатора ДПС-7В обеспечивается заключением его электрических частей во взрывонепроницаемую оболочку по ГОСТ Р 51330.1, которая выдерживает давление взрыва внутри нее и исключает передачу взрыва в окружающую взрывоопасную среду. Для обеспечения взрывозащищенности оболочка датчика испытывается избыточным давлением воздуха 0,8 МПа в течение 30 с.

1.7.2 Взрывонепроницаемость оболочки датчика обеспечивается герметизацией полости за счет сварных соединений, а также выполнения токоввода с использованием свариваемого герметизированного разъема. Взрывонепроницаемые резьбовые соединения обозначены на чертеже средств взрывозащиты (Приложение 1) надписью «Взрыв» с указанием допустимых по ГОСТ Р 51330.1 параметров взрывозащиты.

1.7.3 Взрывонепроницаемость места ввода кабеля в оболочку датчика обеспечивается за счет заполнения объема полости токоввода компаундом на основе эпоксидных смол.

1.7.4 На корпусе датчика нанесены маркировка взрывозащиты – 1ExdIIAT3X, маркировка степени защиты от внешних воздействий – IP68 табличка предприятия-изготовителя.

Наибольшая температура нагрева внутренних элементов и наружной поверхности оболочки датчика не превышает допустимой температуры 80 °С.

В электрической схеме датчика отсутствуют нормально искрящие части.

1.7.5 Фрикционная искробезопасность обеспечивается отсутствием деталей оболочки датчика из легких сплавов. Все детали изготовлены из стали.

Опасность воспламенения электрическим разрядом исключается в связи с отсутствием деталей из пластических материалов. Для заземления прибора предусмотрены наружный, внутренний заземляющие зажимы по ГОСТ 21130-75.

1.7.6 Ремонт оболочки датчика должен проводиться на специализированных ремонтных предприятиях в соответствии с РД 16.407-89, ГОСТ 51330.18.

					ИПЦЭ 2.003.005 ТО,ИЭ	Лист
Изм.	Лист	№ докум.	Подпись	Дата		9

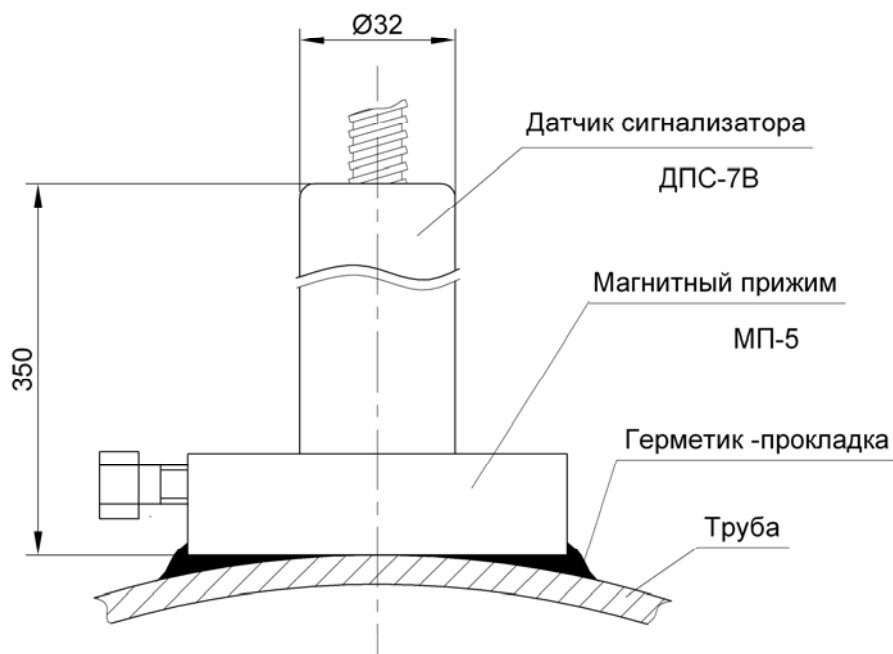


Рисунок 6 - Установка датчика ДПС-7В на тело трубы с использованием магнитного прижима МП-5

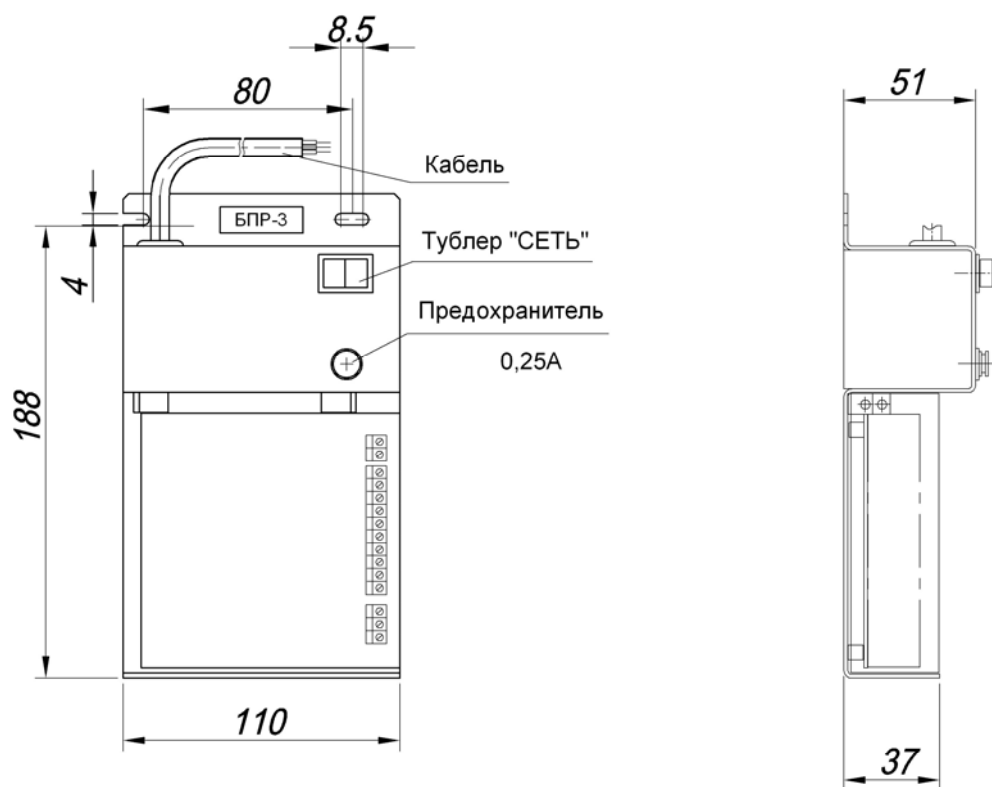


Рисунок 7 - Внешний вид и габаритные размеры блока питания и регистрации БПР-3 сигнализатора ДПС-7В

					ИПЦЭ 2.003.005 ТО,ИЭ	Лист
Изм.	Лист	№ докум.	Подпись	Дата		10

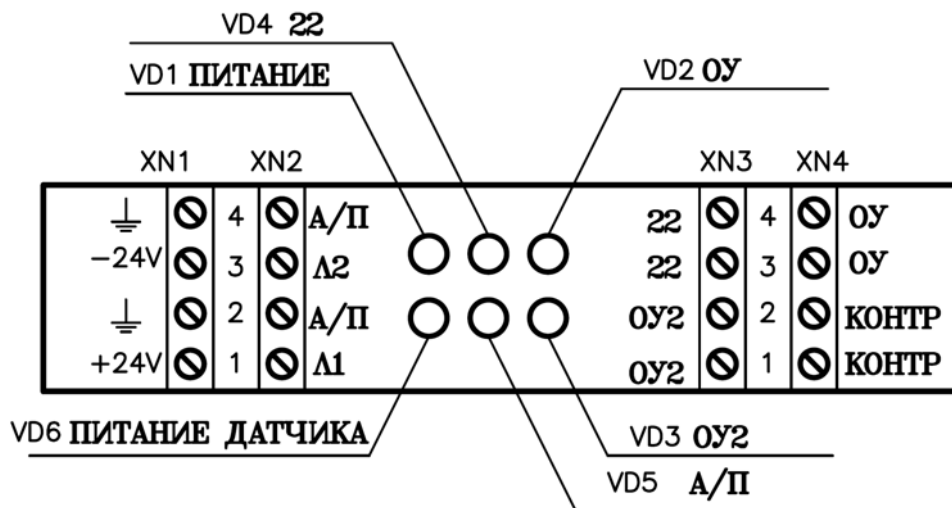
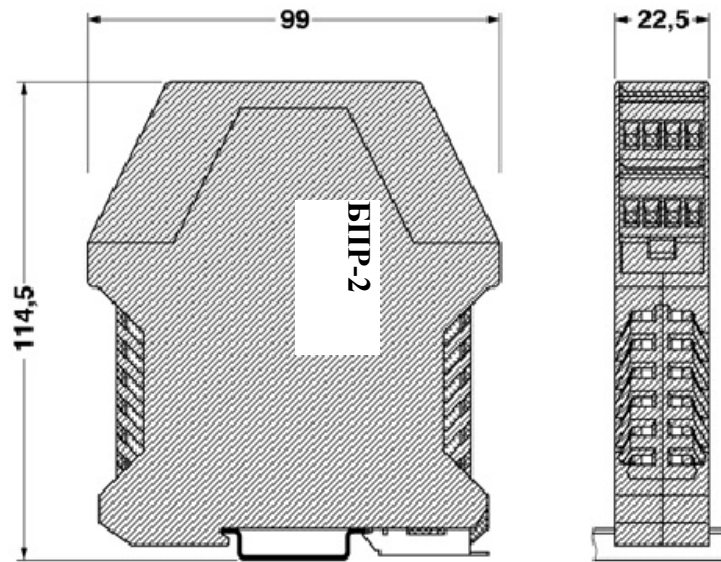


Рисунок 8 - Внешний вид и установочные размеры блока питания и регистрации БПР-2 сигнализатора ДПС-7В

1.7.7 Особые условия эксплуатации датчика, обусловленные знаком "X" в маркировке взрывозащиты: при эксплуатации датчика свободный конец кабеля подключается с помощью взрывозащищенного клеммного соединителя КС-1 к блоку питания и регистрации БПР-3 или БПР-2 сигнализатора.

## 2 ИНСТРУКЦИЯ ПО МОНТАЖУ

### 2.1 Монтаж датчика сигнализатора ДПС-7В

2.1.1 Изготовитель осуществляет поставку датчика сигнализатора ДПС-7В:

- а) с выводом герметично вмонтированного кабеля КВВГ 4x1,5 длиной 3м;
- б) с выводом герметично вмонтированного кабеля КВВГ 4x1,5 длиной 3м оканчивающегося клеммным соединителем КС-1(ИПЦЭ 2.004.004 ТО, ИЭ).

2.1.2 При монтаже датчика сигнализатора ДПС-7В необходимо руководствоваться ГОСТ Р 51330.13, гл.7.3 "Правилами устройства электроустановок", гл.3.4 "Правилами эксплуатации электроустановок потребителей" (ПТЭЭП).

Перед монтажом проверить исправность оболочки, отсутствие на ней трещин и пробоин, наличие маркировки взрывозащиты, предупредительной надписи. Датчик с повреждённой оболочкой, не имеющий маркировки взрывозащиты к эксплуатации не допускается.

2.1.3 Подключение датчика к линии производится с использованием кабеля КВВГ 4х1,5, длиной 3м, герметично вмонтированного в корпус датчика.

2.1.4 Жила кабеля датчика сигнализатора ДПС-7В, подсоединяющая корпус внутреннего объема датчика, обозначена биркой «1». Жилы питания кабеля обозначены соответственно бирками «Л». В зависимости от типа применяемого блока питания и регистрации произвести соединение согласно соответствующей монтажной схеме, которые приведены на рисунке 10, рисунке 11. Если соединение выполнено неправильно или не выполнено, то при включении тумблера «Сеть» на плате БПР-3 или БПР-2 включен индикатор «А/П», и в линию «А/П» выдается сигнал «СУХОЙ КОНТАКТ». При правильном подключении датчика к блоку питания и регистрации, сигнализатор переходит в режим «Самоконтроль».

2.1.5 При использовании датчика сигнализатора ДПС-7В в составе с клеммным соединителем КС-1 для проведения монтажных работ руководствоваться техническим описанием на клеммный соединитель КС-1 ИПЦЭ 2.004.004 ТО, ИЭ.

2.1.6 После подключения и проверки работоспособности сигнализатора осуществляется установка датчика непосредственно на тело трубы продуктопровода. Для этого снять изоляцию и зачистить поверхность трубы до металла на площади 50х50 мм. Обезжирить зачищенную поверхность трубы, поверхность днища датчика ацетоном. Подготовить отрезок изоляционной пленки размером 50х50 мм и также обезжирить ацетоном.

После просушки нанести на очищенную площадку трубы герметик-прокладку ровным слоем толщиной 5 мм и положить на нее отрезок пленки таким образом, чтобы между телом трубы и пленкой не осталось воздушных пузырей. Нанести герметик-прокладку ровным слоем толщиной 5 мм на поверхность пленки и на цилиндрическую поверхность днища датчика, которая будет непосредственно соприкасаться с поверхностью пленки. Установить датчик смазанной поверхностью в центре подготовленной площадки на пленку. Придавить корпус датчика к телу трубы с помощью магнитного прижима МП-5.

## 2.2 Монтаж блока питания и регистрации БПР-3

2.2.1 Закрепить БПР-3 в стойке посредством крепёжных отверстий в соответствии с рисунком 7.

2.2.2 Руководствуясь схемой монтажной в соответствии с рисунком 9, произвести соединение жил линейного кабеля и жил кабеля телемеханики с соответствующими гнездами клеммного соединителя XS, установленного на плате БПР.

2.2.3 Соединить выводы «220 В», «Корпус» шнура питания БПР с соответствующими клеммами стойки.

## 2.3 Монтаж блока питания и регистрации БПР-2

2.3.1 Закрепить БПР-2 в стойке на DIN-рельс 35 посредством соответствующих крепежных кронштейнов в соответствии с рисунком 8.

					ИПЦЭ 2.003.005 ТО,ИЭ	Лист
Изм.	Лист	№ докум.	Подпись	Дата		12

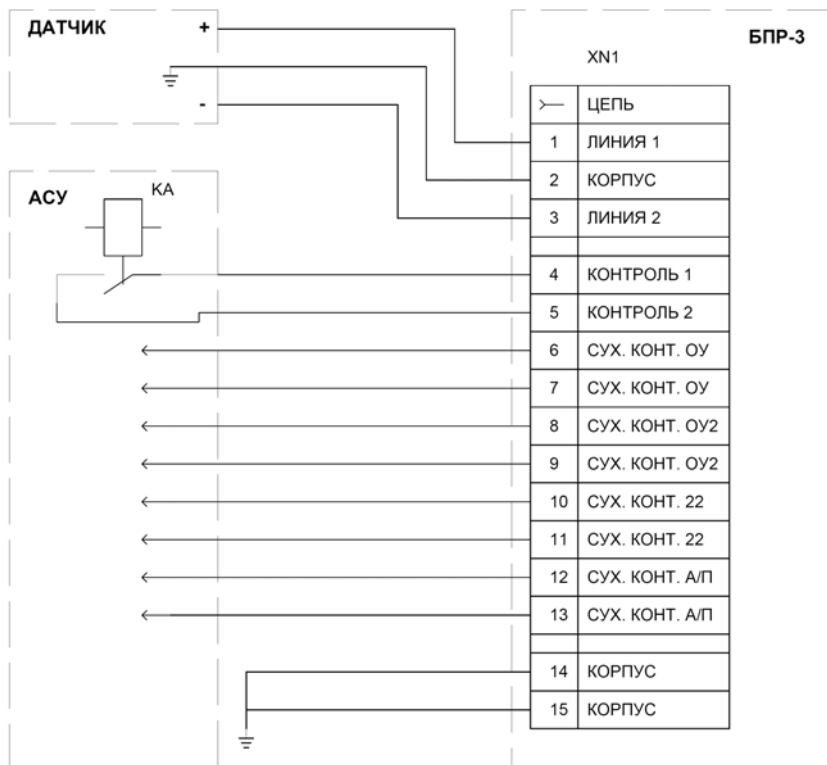


Рисунок 9 - Монтажная схема сигнализатора ДПС-7В в составе с блоком питания и регистрации БПР-3

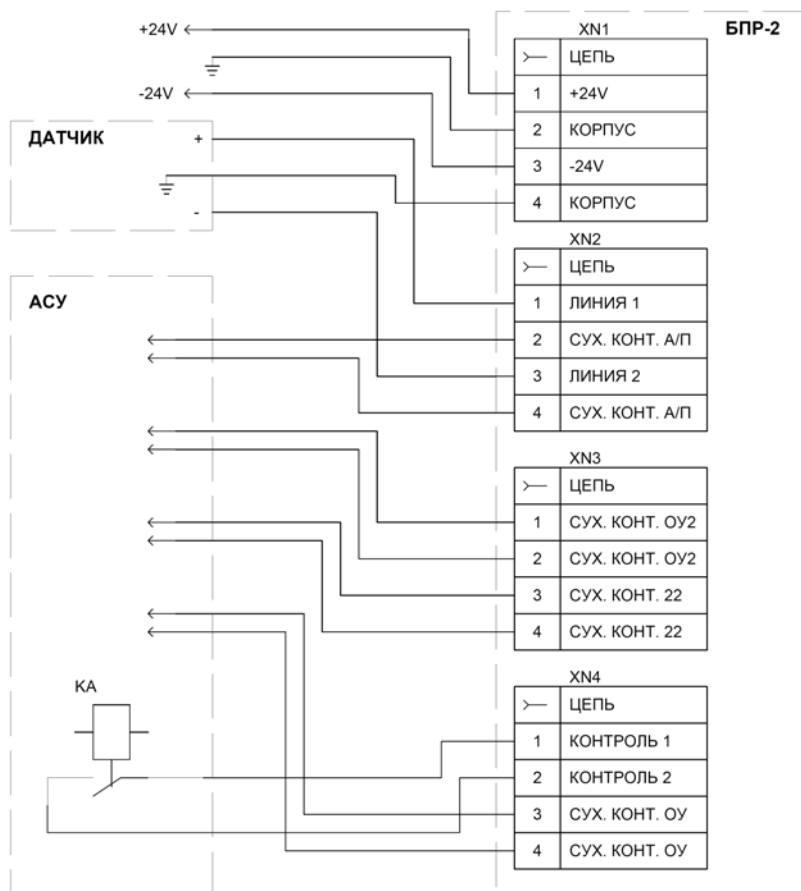


Рисунок 10 - Монтажная схема сигнализатора ДПС-7В в составе с блоком питания и регистрации БПР-2

2.3.2 Руководствуясь схемой монтажной в соответствии с рисунком 10, произвести соединение жил линейного кабеля и жил кабеля телемеханики с соответствующими гнездами клеммных соединителей XN1-XN4 установленных на плате БПР-2.

2.3.3 Соединить выводы «24В», «Корпус» блока питания и регистрации БПР-2 с соответствующими клеммами стойки.

### 3 ИНСТРУКЦИЯ ПО ЭКСПЛУАТАЦИИ

3.1 Инструкция по эксплуатации сигнализатора ДПС-7В укомплектованного блоком питания и регистрации типа БПР-2 или БПР-3.

3.1.1 Эксплуатация датчика проводится с соблюдением требований гл. 3.4 ПТЭЭП ГОСТ Р 51330.16.

3.1.2 Включить тумблер "Сеть" блока БПР-3 или подать питание  $24 \pm 6$  В на блок питания и регистрации БПР-2, при этом должен засветиться индикатор "Сеть" на БПР-3 и индикатор VD1 «Питание». В случае исправного состояния линии, соединяющий датчик сигнализатора ДПС-7В с блоком питания и регистрации должен засветиться индикатор VD6 «Питание датчика».

3.1.2 Если при включении тумблера "Сеть" блока БПР-2 или БПР-3 засвечивается индикатор VD5 «А/П» расположенный на плате БПР, это означает, что в линии, соединяющей блок датчика и БПР, обрыв, либо короткое замыкание.

3.1.3 После подачи напряжения питания на БПР-2 или БПР-3 в течении времени 30-60 секунд производится самоконтроль датчика сигнализатора ДПС-7В. В случае удачной самодиагностики на блоке питания и регистрации загорается индикатор VD3 «ОУ2» и, в зависимости от установки микропереключателя SW контакт 3(см. табл. 2), индикатор VD2 «ОУ» на время 20 секунд. Затем контроллер снимает сигналы, индикаторы гаснут и сигнализатор готов к приему очистного устройства.

3.1.4 Для проверки работоспособности сигнализатора ДПС-7В из АСУ подать управляющий сигнал "Контроль". Далее происходят действия, описанные в пункте 3.1.3.

3.1.5 При прохождении ВТО места, где установлен датчик, на плате блока БПР засвечиваются индикаторы "ОУ" и в случае длительного воздействия шумового сигнала «ОУ2», а в линию телемеханики формируются сигналы в соответствии с таблицей 1 на время 90 секунд или до сигнала «Самоконтроль» в соответствии с таблицей 2. Затем контроллер снимает сигналы и сигнализатор готов к приему следующего ВТО.

3.1.6 При прохождении ВТО оборудованного трансмиттером переменного магнитного поля частотой 22 Герца места, где установлен датчик, на плате блока БПР засвечиваются индикаторы "22" и в зависимости от переключателя SW(см. табл. 2) «ОУ», а в линию телемеханики формируются сигналы в соответствии с таблицей 1 на время 90 секунд или до сигнала «Самоконтроль» в соответствии с таблицей 2. Затем контроллер снимает сигналы и сигнализатор готов к приему следующего ВТО.

3.1.7 Формирование сигнализатором дополнительного сигнала «ОУ2» показывающего, что в зоне установки датчика присутствует акустический шум повышенной мощности, позволяет зафиксировать прохождение объектов не имеющих металлических составляющих, а также использовать сигнализатор в узлах сброса давления для регистрации момента сброса. Уровень чувствительности на акустический шум настраивается микропереключателем SW в соответствии с таблицей 3.

При установке сигнализатора на магистральном газопроводе, дополнительный сигнал «ОУ2» позволяет при проведении технологического вытеснения зафиксировать прохождение воды или снежной пульпы.

					ИПЦЭ 2.003.005 ТО,ИЭ	Лист
Изм.	Лист	№ докум.	Подпись	Дата		14

#### 4. ПРАВИЛА ХРАНЕНИЯ И ТРАНСПОРТИРОВКИ

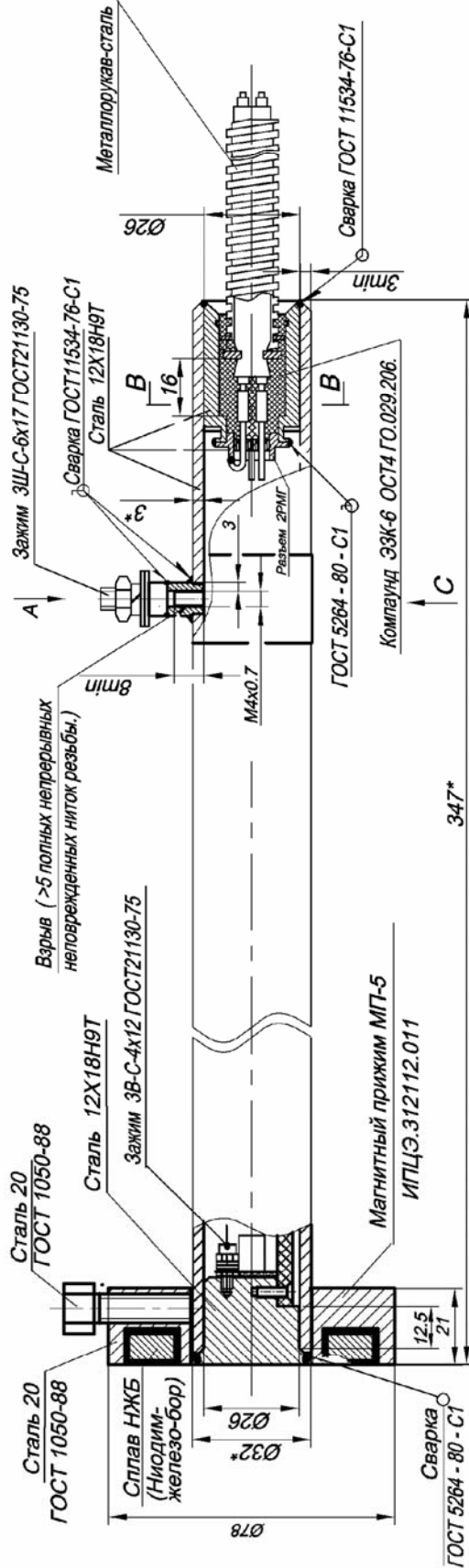
4.1 Сигнализатор ДПС-7В должен храниться в тарном ящике на стеллаже. Нормальными условиями длительного хранения являются:

- температура окружающего воздуха от .....283 до 308 К (+10 ÷ +35 °С);
- относительная влажность воздуха не более ..... 80 %;
- атмосферное давление .....100±8 кПа.

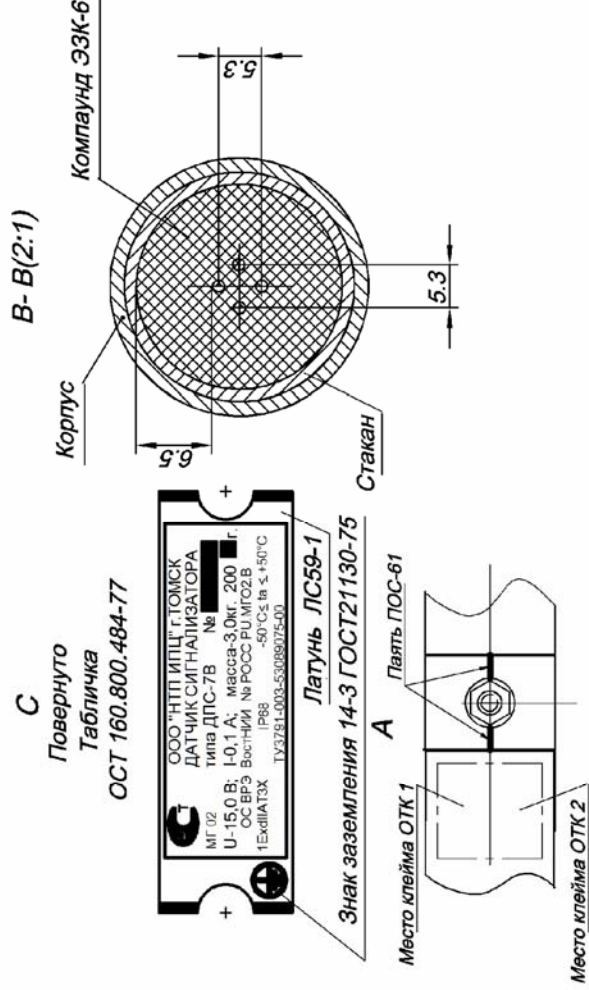
4.2 Транспортирование сигнализаторов, упакованных в тарные ящики, может осуществляться всеми видами транспорта при температуре окружающего воздуха от 223 до 323 К (от -50 до +50 °С).

					ИПЦЭ 2.003.005 ТО,ИЭ	Лист
Изм.	Лист	№ докум.	Подпись	Дата		15

# Приложение 1



1. На поверхностях обозначенных надписью "Взрыв" царапины, ржавчина, забоины и другие повреждения не допускаются.
2. Минимальный катет сварных швов 3mm
3. Свободный объем оболочки - 92см
4. Давление пневматического испытания оболочки - 0.8МПа
5. Испытание проводить по схеме ИПЦЭ 418128.001Г



Чертеж средств взрывозащиты датчика ДПС-7В

Изм.	Лист	№ докум.	Подпись	Дата
------	------	----------	---------	------



## Лист регистрации изменений

Изм.	Номера листов (страниц)				Всего листов (страниц) в документе	Номер документа	Входящий номер сопроводительного документа и дата	Подпись	Дата
	измененных	замененных	новых	аннулированных					

## ЛАБОРАТОРИЯ РАДИОСВЯЗИ

### Контакты:

Тел.: (3822) 22-01-87

E-mail: [lab-radio@mail.ru](mailto:lab-radio@mail.ru)

Сайт: <http://lab-radio.ru>

					ИПЦЭ 2.003.005 ТО,ИЭ	Лист
Изм.	Лист	№ докум.	Подпись	Дата		18